

Montageanleitung

Wandleuchte Artemis 1



Sicherheitshinweis

Die Leuchte darf nur von qualifiziertem Fachpersonal installiert werden. Qualifiziertes Fachpersonal sind Personen, die mit Montage und Inbetriebnahme des Produktes vertraut sind und über die ihrer Tätigkeit entsprechenden Qualifikationen verfügen wie zum Beispiel:

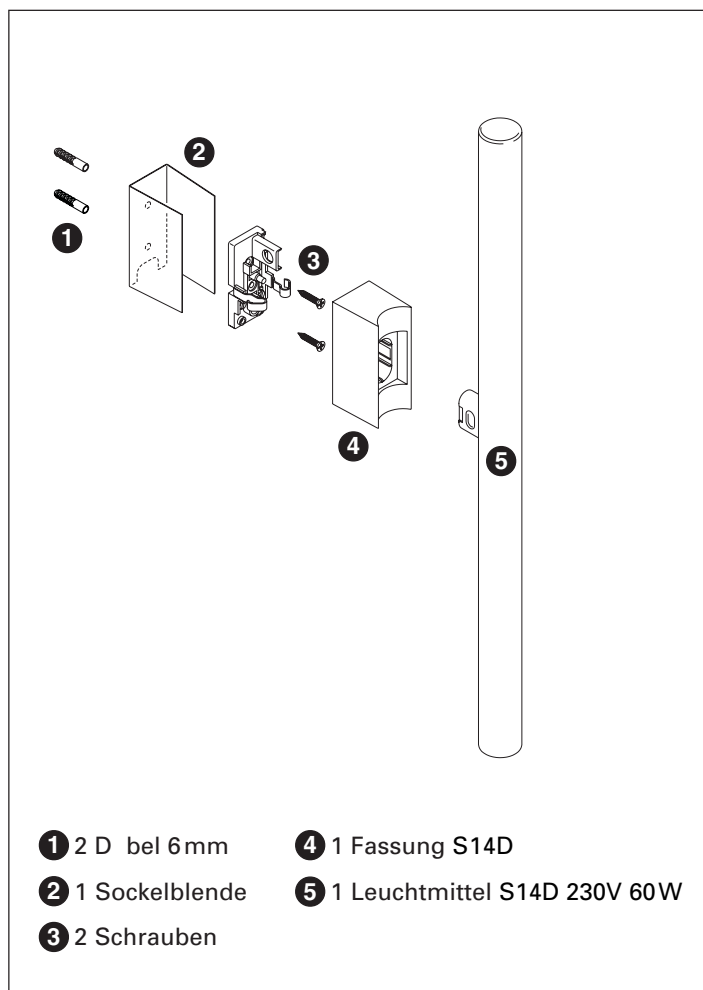
- Ausbildung als Elektrofachkraft oder elektrotechnisch unterwiesene Person.
- Ausbildung oder Unterweisung im Gebrauch angemessener Sicherheitsausrüstung gemäß dem Standard der Sicherheitstechnik für elektrische Stromkreise.
- Ausbildung oder Unterweisung in Erster Hilfe und Unfallverhaltensvorschriften.

Gefahr

Die Zuleitungen können bei Montage unter Netzspannung stehen! Die Kontakte der Leuchtmittelfassung können bei demontiertem Leuchtmittel unter Spannung stehen!

Schwere Verletzungen durch elektrischen Strom sind möglich!
Vor Montage und Demontage der Wandleuchte und des Leuchtmittels Gerät spannungsfrei schalten!

Lieferumfang



Technische Daten

Netzspannung

230 V AC

Leuchtmittel

1 x 60 W Linestra® (LIN1614)

Sockel, Fassung

Edelstahl, Kunststoff

Maße

Höhe 500 mm

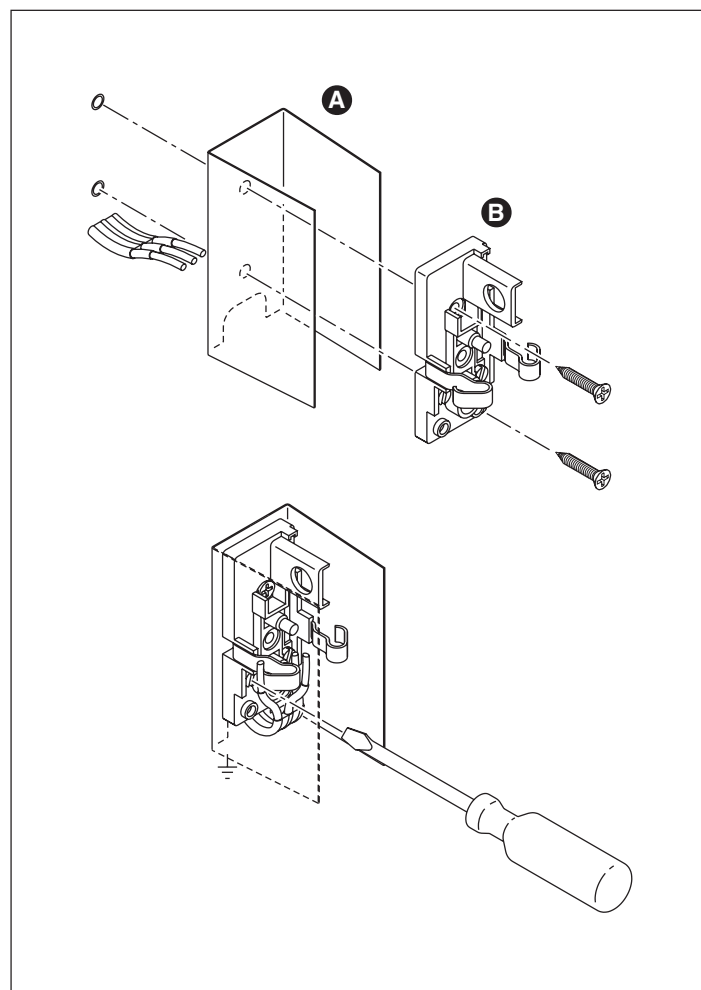
Breite 35 mm

Tiefe 60 mm

Montage

Schritt 1

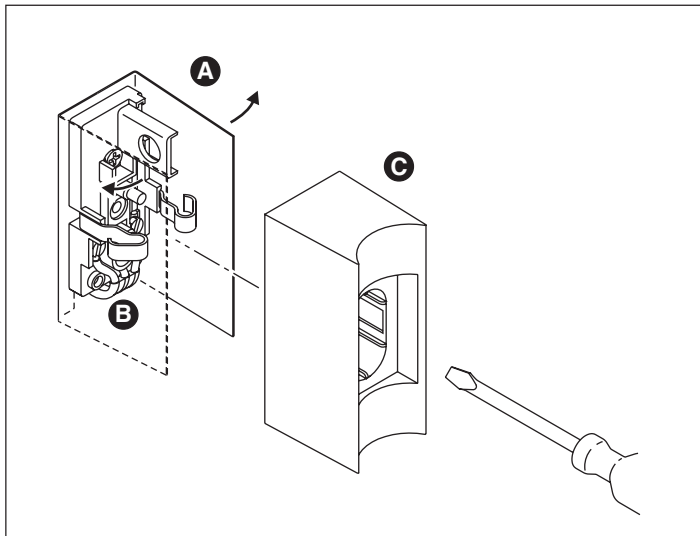
Sockelblende **A** zusammen mit Klemmenplatte **B** der Leuchtmittelfassung an der vorgesehenen Fläche montieren.



Montage Fortsetzung

Schritt 2

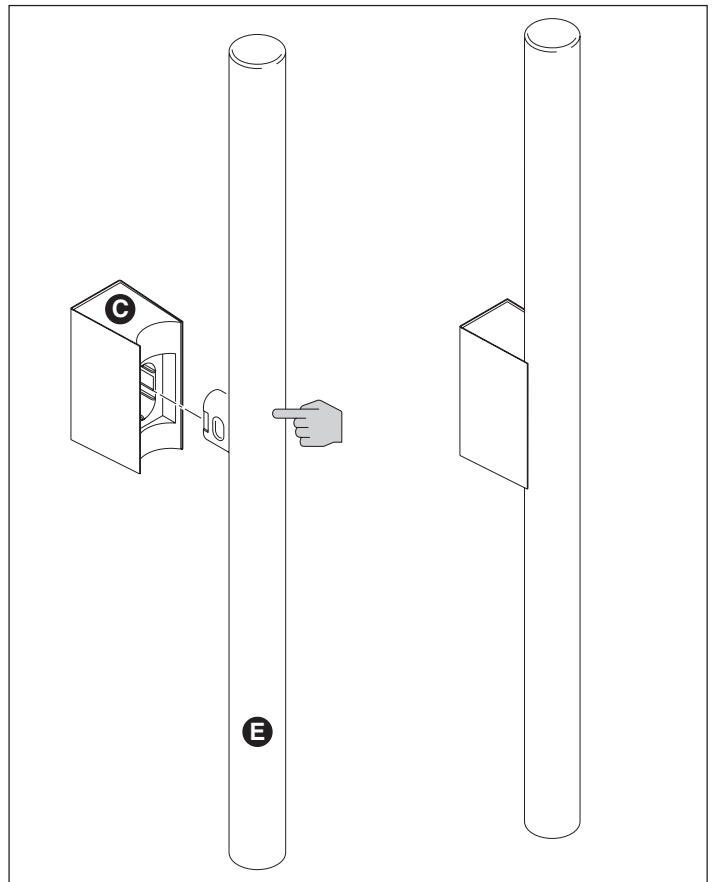
Die Seitenwangen der Sockelblende **A** leicht spreizen und das Oberteil der Leuchtmittelfassung **C** mit der innenliegenden Schraube auf der Klemmenplatte **B** montieren.



Montage Fortsetzung

Schritt 3

Leuchtmittel **E** vorsichtig nur an der markierten Stelle in die Leuchtmittelfassung **C** eindrücken. Der Austausch des Leuchtmittels erfolgt in umgekehrter Reihenfolge.



Hersteller

ZENO Leuchten
Schmidt-Boetker-Jurk GbR
Kantstraße 26A
28201 Bremen

www.zeno-leuchten.de
info@zeno-leuchten.de

Vertrieb